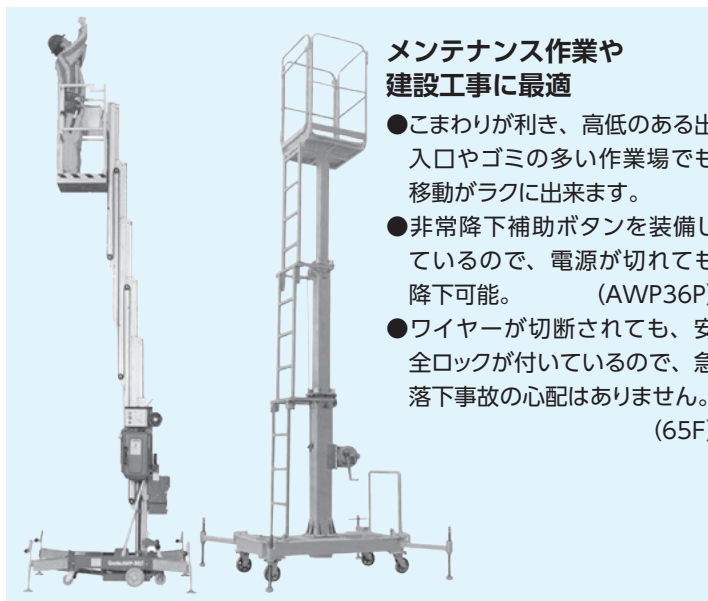


スーパーリフト・セルフアール



メンテナンス作業や 建設工事に最適

- こまわりが利き、高低のある出入口やゴミの多い作業場でも移動がラクに出来ます。
- 非常降下補助ボタンを装備しているため、電源が切れても降下可能。(AWP36P)
- ワイヤーが切断されても、安全ロックが付いているので、急落下事故の心配はありません。(65F)

スーパーリフト・セルフアール

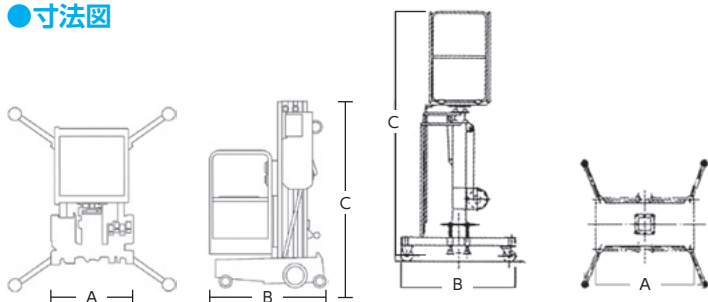
機種	スーパーリフト	セルフアール	
メーカー	ジーニー	エヌケイエンジニアリング	
型式	AWP36S	65F	
デッキ	最大積載荷重 (kg)	159	130
	最大地上高 (m)	11.1	4.5
	最大作業高 (m)	12.9	6.5
	作業床サイズ(長さ×幅)(m)	0.69×0.66	0.7×0.7
機体	全長 A (mm)	740	760
	全幅 B (mm)	1400	1400
	全高 C (mm)	2780	2040
	機械重量 (kg)	461	215
許容路面傾斜角度(度)	5	3	
駆動方式	110VACモーター	手動	
タイヤ	ノンマーキング	ウレタン車輪	

安全装置

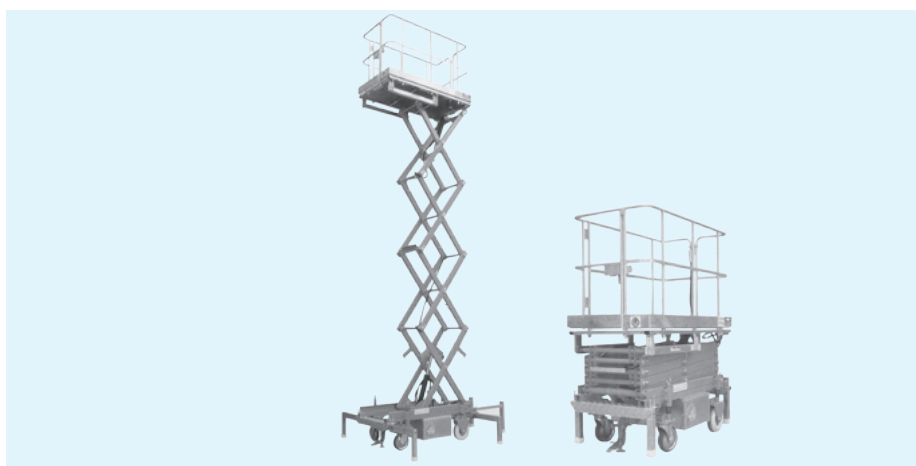
AWP36P	ジャッキインターロック・非常降下バルブ・非常停止ボタン
65F	セーフティーロック2ヶ所・揺れ止めロック4ヶ所

年式、メーカーにより多少異なります。

●寸法図



移動式昇降作業台



操作するための資格や講習会の受講等は一切不要。
誰でも簡単に操作可能です！

- エレベーターでも運べます。
- 運搬・移動が簡単にできます。
- 作業台に人が2人乗ったまま規定の高さに昇降できます。

移動式昇降作業台

メーカー	シィップ	北越	シィップ	北越
型式	LS-36	ENHLO36	LS-46	ENHLO46-3
最大作業床高さ (伸長時・m)	3.6	3.6	4.6	4.6
最低作業床高さ (床面・m)	0.83	0.54	0.935	0.615
全体寸法 (m) (幅×長×高)	0.7×1.2×1.75	0.75×1.45×1.49	0.77×1.48×1.82	0.75×1.45×1.565
アウトリガー張出幅 (m)	MAX1.375	無	MAX1.48	無
作業台昇降時間 (定格荷重時) 上昇/降下	約21秒/約23秒	約16秒/約26秒	約25秒±5秒	約20秒/約33秒
積載荷重 (kg)	150	150	150	150
電源	バッテリー 12V-38AH	バッテリー 12V-65AH	バッテリー 12V-65AH	バッテリー 12V-65AH
昇降回数	満充電として約50回/日	満充電として約75回/日	満充電として約50回/日	満充電として約75回/日
重量 (kg)	約325kg	約345kg	約460kg	約405kg
駆動装置 (約30秒定格)	油圧パッケージ DC-12V-0.7kw	パワーパッケージ 1500W-12V	油圧パッケージ DC-12V-0.7kw	パワーパッケージ 1500W-12V
充電時間	最大12時間	8時間以上 (目安)	最大12時間	8時間以上

年式、メーカーにより多少異なります。